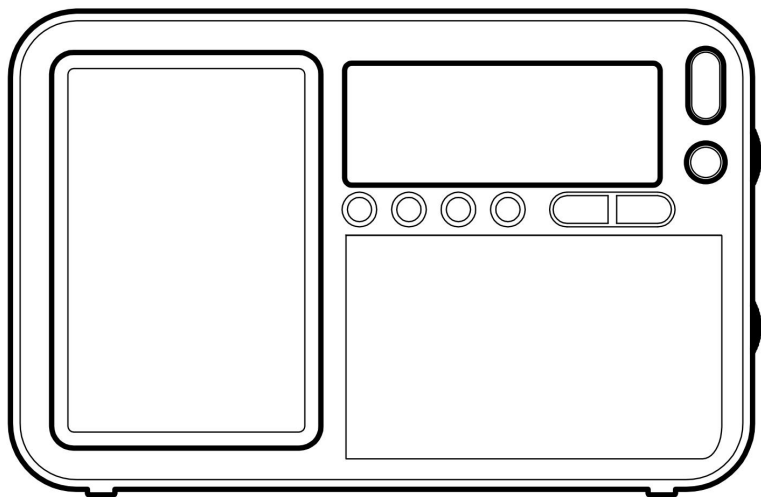


旅行者三世

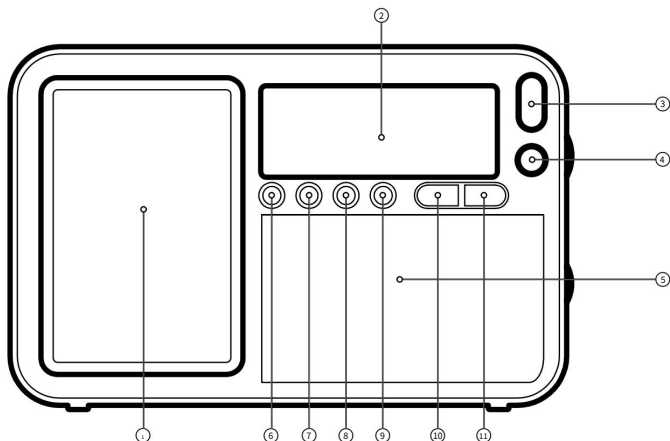
随时随地收听 AM/FM/LW 和短波广播



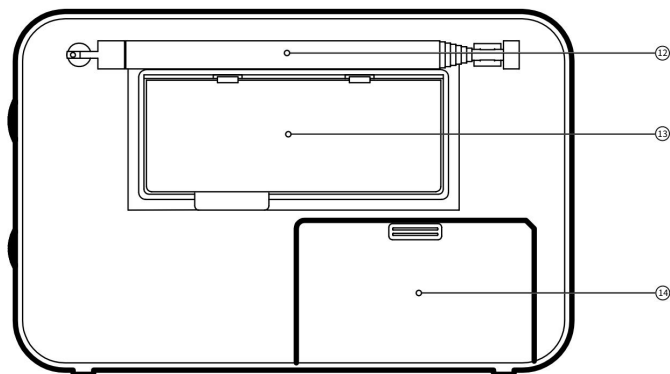
遇见旅行者 III

感谢您购买 Etón Traveler III。我们希望您充分享受使用本产品的乐趣。为了充分利用其许多优秀和独特的功能,我们强烈建议您仔细阅读用户手册。

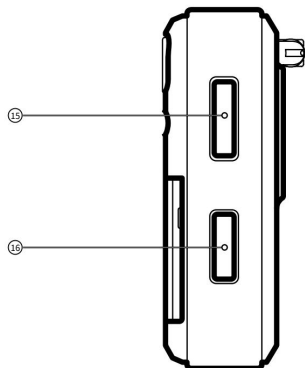
正面



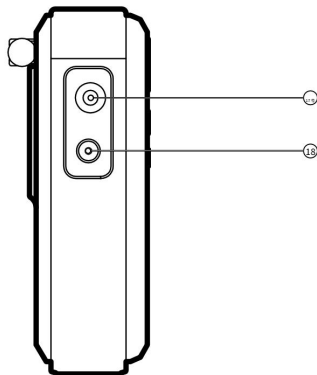
后退



右边




左边



特征：

- | | |
|------------|-------|
| ① 个扬声器格栅 | ⑫鞭状天线 |
| ②液晶面板 | ⑬后支架 |
| ③电源/睡眠按钮 | ⑭电池仓 |
| ④显示模式/锁定按钮 | ⑮调音旋钮 |
| ⑤GMT 封面 | ⑯音量旋钮 |
| ⑥向上按钮 | ⑰耳机插孔 |
| ⑦向下按钮 | ⑱直流插孔 |
| ⑧AM/LW 按钮 | |
| ⑨FM/RDS 按钮 | |
| ⑩贪睡/灯光按钮 | |
| ⑪步按钮 | |

电源/睡眠按钮

1. 短按打开收音机,再按一次关闭
2. 长按此按钮,LCD 中  图标闪烁。旋转“调谐”旋钮选择所需的自动关机时间,范围为1~120分钟。
3. 选择“ON”表示收音机将一直打开。

注意:如果闹铃响了,快速按此按钮可关闭闹铃功能。

显示模式/锁定按钮

快速按下可显示闹钟、温度、本地/世界时间、信号强度、信噪比

长按:锁定/解锁按钮和调谐旋钮

VF/VM 频率/地址、调谐步进按钮

收音机打开时:

快按:在频率或地址之间切换。切换到频率时,“tuning”字样会闪烁;当切换到地址时,“Preset”会闪烁。

长按可快速或慢速更改调谐步长,u 图标表示慢步,uu 图标表示快步。

	在 慢步		他 快步	
乐队	慢速调谐旋钮	快速调谐旋钮	慢速调谐旋钮	快速调谐旋钮
调频	0.01MHZ	0.1MHZ	0.1MHZ	1MHZ
长波	1赫兹	3KHZ	3KHZ	100KHZ
兆瓦	1赫兹	9/10KHZ	9/10KHZ	100KHZ
SW	1赫兹	5KHZ	5KHZ	100KHZ

主页按钮

将“时区指示器旋钮”旋转到您所在的城市。

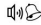
长按“HOME”按钮,小时将闪烁,旋转调谐旋钮可更改小时。

短按Home键,分钟会闪烁,旋转调谐旋钮可更改分钟。再次快速按下可确认当地时间。

闹钟 - 设置闹钟定时器

设置方法与当地时间设置相同,不同的是用户重新设置闹钟后需要重新按ALARM按钮,然后调节TUNING旋钮设置自动关机定时器,范围为1~90分钟。

报警方式选择

 , 快速按 ALARM 按钮,无需设置闹钟定时器。

如果图标闪烁则激活警报广播功能。

打开收音机后,首先搜索您想要的电台,用于您最喜欢的电台进行闹钟,并设置合适的音量。 长按ALARM按钮,当用户听到“嘀”的一声,图标闪烁,用户可以通过该站设置报警。如果闹钟响起,设备将自动开机并接收预设电台,然后在到达所需时间时自动关闭。收听过程中,如果闹钟响起,本机将自动切换到预设电台。如果图标闪烁表示蜂鸣器报警,则以下功能是新功能: 如果用户不熟悉本地电台频率和播放时间,建议使用蜂鸣器报警。如果闹钟响起,设备会发出“嘟嘟”声,并会在预设时间自动关闭。



- 如果不显示上述图标,则表示闹钟已关闭。

注意:闹钟定时器与时区指示器的时间相匹配。如果用户设置了闹钟

上午 7:00 亮起,时区指示器时间为纽约时间,机组将在

纽约时间上午 7:00。

灯光/小睡按钮

快速按[Light/Snooze]按钮选择亮度级别 (OFF LOW-High)

如果没有任何操作,背光亮度将在 10 分钟内点亮您选择的级别或关闭背光。如果背光灯关闭,当用户操作任意按钮时,快速按下一次即可点亮背光灯,再次快速按下则表示按钮操作。

贪睡功能:

闹铃开启时,快速按灯光/贪睡按钮暂时关闭闹铃,闹铃将在 10 分钟后响起。所以贪睡功能可以重复3次。闹铃第四次响起时,再次按 Light/Snooze 按钮可关闭闹铃。

短波频段/自动显示按钮

收音机打开时:

- 快速按[p]或[q]按钮选择SW波段
- 连续快速按[p]或[q]按钮选择SW表频段
- 在频率自动搜索状态下:长按[p]或[q]按钮自动显示电台

在地址搜索状态下,长按[p]或[q]按钮自动显示预设电台

AM/LW 频段/ATS 按钮

收音机打开时:

·快按[AM/LW]按钮选择AM(MW)或LW频段 ·长按[AM/LW]按钮自动
存储AM(MW)或LW
乐队

FM RDS /ATS 按钮

收音机打开时:

·快按FM/RDS按钮选择FM频段 ·长按FM RDS按钮继续
ATS功能

RDS 信息显示在 FM 频段,快速按下 FM

RDS 按钮可循环显示不同的 RDS 信息。

如果 LCD 上有任何 RDS 信息,则会显示  图标。

快按FM RDS按钮显示:PS/PTY/RT/DATA

PS:节目名称,如果没有电台,则显示NO PS

PTY:节目类型,如果没有节目,则显示NO PTY

RT:编程文本,如果没有文本,则显示NO RT

DATA:时间/日期/每周节目呼号信息,如果没有任何信息,则显示NO DATA

如果有任何可用信息,则显示格式为:

北美:

车站呼号工作日	(周一、周二、周三、周四、周五、周六、周日)	周一-日-年 时:分	
工作程支持系统	治疗费用	03-25-2014 02 :15	

国际:

车站呼号工作日	(周一、周二、周三、周四、周五、周六、周日)	周一-日-年 小时:分钟	
工作程支持系统	治疗费用	2014年3月25日	02:15

注:如果没有电台呼号,则显示当前电台的 PI 代码。

记忆按钮

收音机打开时:

当拾取电台时,快速按记忆按钮,然后将闪烁。

L PRESET

旋转 TUNING 旋钮找到预设地址,再次快速按下 Memory 按钮确认预设。

快速按[p]或[▼]按钮和内存 预设按钮

使用ATS功能快速预设电台

1. 自动扫描频率时,长按[p]或[q]键自动扫描扫描站。

2. 当选择您喜爱的电台时,只需快速按一次 MEMORY 按钮即可保存该电台,然后自动扫描其他电台站。

删除按钮

删除一个电台

收音机打开时:

1. 在地址扫描状态下,长按【删除】键,会闪烁,同时液晶 **PRESET** 图标显示屏上会闪烁“PXX DEL”(XX表示预设地址);
2. 松开此按钮,旋转 Tuning 按钮以找到您想要的删除的地址和频率。
3. 快速按【删除】按钮确认删除。

删除所有电台

收音机关闭时:

长按【删除】键2秒,直至液晶显示“ALL DEL”闪烁,松开此键并再次快按此键即可删除所有预设电台。

收音机打开时:

在地址搜索状态下,长按【删除】键2秒,直至液晶显示“ALL DEL”闪烁,松开此键再快速按【删除】键即可删除所有电台。

快速按[p]或[q]按钮和DELETE按钮:

1. 在地址搜索状态下,长按[p]或[q]键进入进入自动预设站;

2. 当用户发现不喜欢的电台时,只需快速按 DELETE 按钮将其删除,然后检查下一个。

复位按钮

当设备出现故障或停机时,使用牙签或其他锋利的棍子按下 RESET 按钮可将设备完全重置。

DST 如

果用户想使用夏令时,则时间将提前 1 小时。即“DST” = 夏令时白天

时间指示器旋钮

设置好本地时间后,旋转时间指示器旋钮,如果指示器处于您想要的时区,则 LCD 将显示该时区的时间。

- 调音+旋钮

旋转此旋钮可以调整时间、频率和预设地址。设置时间时,用户可以使用 HOME 或 ALARM 按钮设置时钟

调谐时旋转此旋钮可改变频率

在预设地址模式下,旋转该旋钮选择预设地址。

- 音量+旋钮

旋转此旋钮可增大或减小音量。

耳机插孔:3.5mm

直流插孔

系统设置

1. 设置MW步长

收音机关闭状态下,长按【9/10k】键,液晶屏显示AM-10K,即MW步进-10K;
AM-9K 表示 MW 步长 9K。

注:当 MW 步长为 10K 时,温度显示格式为华氏度,当 MW 步长为 10K 时,温度显示格式为华氏度。

9k,温度显示格式为摄氏度

2. 设置FM频率范围

在收音机关闭的情况下,长按 FM SET 然后松开,快按选择 FM 频率范围如下:

87,5-108MHz

87.0-108MHz

64.0~108MHZ

76.0~108MHZ

3. 打开或关闭LW频段

收音机关闭状态下,长按AM/LW键,LCD显示“LW ON”,表示LW打开。VS LOW
OFF

4. 打开或关闭蜂鸣器

收音机关闭状态下,长按SNOOZE/LIGHT按钮,LCD显示Beep on,表示蜂鸣
已激活,VS Beep off

规格

1.支持的频率：

	美国/加拿大/墨西哥	国际
调频：	87 - 108 兆赫	64 - 108 兆赫
调幅（兆瓦）	:520 - 1710 kHz	522 - 1620 kHz
长宽：	153 - 513 kHz	153 - 513 kHz
开关1：	2.3 - 26.1 兆赫	2.3 - 26.1 兆赫
轻拍：		174.928 - 239.200 兆赫

2.噪声限制灵敏度：

调频 $\leq 3\mu\text{v}$

分子量 $\leq 1\text{mv/m}$

SW $\leq 10\text{mv/米}$

长宽 $\leq 18\mu\text{v}$

3.扬声器： 50mm 8欧姆0.5W

4.耳机： D 3.5mm

5、电源：

电池:4 节 AA 电池 (4x1.5V)

直流:6V

6.尺寸： 135(长)x87(高)x27(深)mm

7.重量:约213g（不含电池）

需要帮忙?联系我们。

伊顿公司

1015 Corporation Way, 帕洛阿尔托, CA 94303, 美国 1-800-872-2228 (美国)

1-800-637-1648 (加拿大)

650-903-3866 (全球)

周一,太平洋标准时间 8:00AM-4:30PM

www.etoncorp.com。

警告

- 请勿让本设备遭受雨淋或受潮。·请勿长时间浸没或暴露在水中。
- 防止高湿度和雨淋。
- 仅在指定温度范围 (0 °C 至40 °C)内运行。
- 如果液体溅出或有任何物体落入设备内,请立即拔掉电源插头或取出电池。
- 只能用干布清洁。请勿使用清洁剂或化学溶剂,因为这可能会损坏表面。
- 请勿拆下盖子[或背面]。
- 请合格的维修人员进行维修。

环境



处理

根据欧洲指令 2002/96/EC,所有电气和电子产品必须由当地收集系统单独收集。

请按照当地规定行事,不要将旧产品与普通生活垃圾一起处理。

请根据您所在政府、州或地方的规则和/或法规处理所有类型的电池。如果您不确定,请致电

适当的地方当局了解如何安全处置它们并帮助保护环境。

保修登记

为了确保完整的保修范围或产品更新,您应在购买或收到产品后尽快完成产品注册。

请前往

<http://www.etoncorp.com/productregistration>注册您的产品。

有限保修

保留您的购买凭证或收据。有限保修信息可在 www.etoncorp.com 的“支持”部分查看。

产品服务要获得产品服务,我们建议您首先

联系 Etón 服务代表,电话:800-872-2228 (美国)、800-637-

1648 Canada 或 (650) 903-3866 进行问题确定和故障排除。如果需要进一步服务,技术人员

将根据收音机是否仍在保修期内或需要非保修服务来指导如何进行操作。

保修单

如果您的产品仍在保修期内,并且 Etón 服务代表确定需要保修服务,则会发出退货授权以及运送到授权保修维修机构的说明。在未获得退货授权号码的情况下,请勿寄回您的对讲机。

非保修

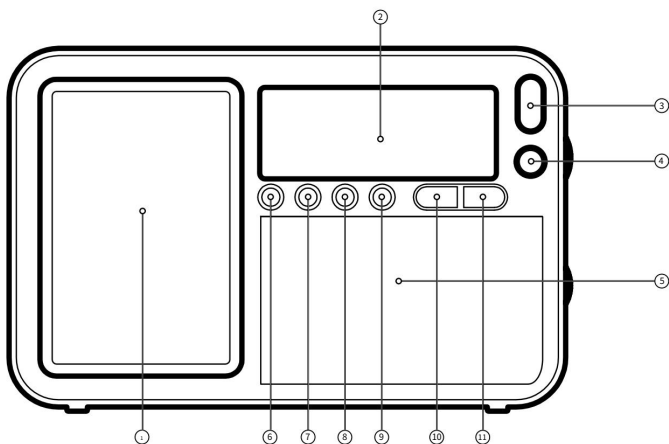
如果您的产品不再处于保修期内并需要维修,我们的技术人员将推荐您前往最近的能够最好地处理维修的维修机构。

对于北美以外的服务,请参阅购买/收货时包含的经销商信息。

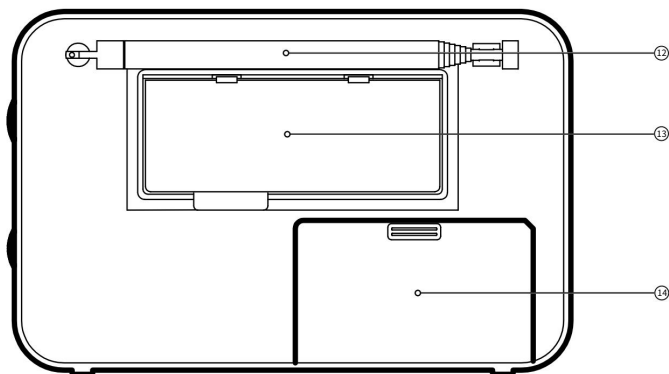
认识旅行者 III

感谢您购买Traveler III我们希望您充分享受使用本产品的乐趣。为了充分利用其许多优秀和独特的功能,我们强烈建议您仔细阅读本用户手册。

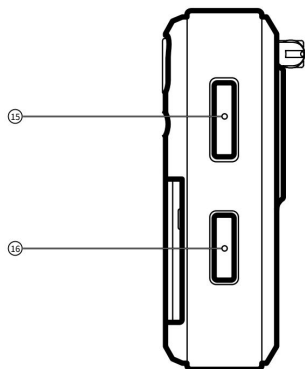
前



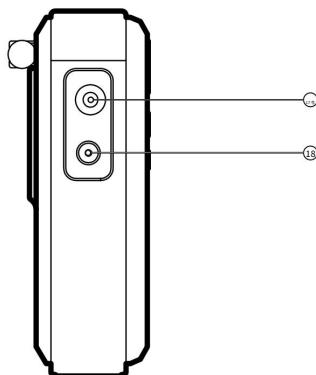
后退



右边



左边



特征：

- ①扬声器格栅
- ②液晶面板
- ③电源/睡眠按钮
开启/睡眠]
- ④按钮显示模式/
锁定[显示模式/
锁]
- ⑤GMT 封面
- ⑥向上按钮
- ⑦向下按钮
- ⑧布顿 AM/LW [MA/OL]

⑨按钮 FM/RDS [MF/RDS]


⑩贪睡/灯光按钮
闹钟/照明]

- ①睡眠按钮
- ②鞭状天线
- ③后支架
- ④电池仓
- ⑤调音旋钮
- ⑥音量按钮
- ⑦耳机插孔
- ⑧直流插座。

电源/睡眠按钮

1. 短按打开收音机并按

再次关闭

按钮, 闪烁 旋转调谐旋钮[Tuning]选择所  液晶面板上的 图标 2. 长按此
需的自动关机时间, 范围为1~120 分钟。

3. 选择 “ON” 将使收音机始终保持开启状态。

注意: 如果闹钟响了, 短按此按钮可停止闹钟功能。

显示模式/锁定按钮

锁]

短按可显示警报、温度、本地/世界

时间、信号强度、信噪比[唤醒、温度、当地时间/

世界、信号强度、信噪比]



长按: 锁定/解锁按钮

解锁]和调音[调音]按钮

BOUTON VF/VM 频率/地址、调谐步骤 [FV/MV 频率/地址, 不同意]

收音机打开时:

短按: 在频率或地址之间切换 切换到频率时, “tuning” 会闪烁; 传递到
地址时, “Preset” 将闪烁。

长按可在长和短和弦步之间切换,  图标表示短和弦步,  图标表示长和
弦步。

	在 不久	快速和弦按钮	他 不短	快速和弦按钮
条	长和弦按钮	快速和弦按钮	长和弦按钮	快速和弦按钮
调频	0.01MHZ	0.1MHZ	0.1MHZ	1MHZ
长波	1赫兹	3KHZ	3KHZ	100KHZ
兆瓦	1赫兹	9/10KHZ	9/10KHZ	100KHZ
SW	1赫兹	5KHZ	5KHZ	100KHZ

主页按钮

将“时区旋钮”旋转到您所在的城市。

长按“HOME”按钮,小时会闪烁,旋转和弦按钮可更改小时。

短按“HOME”按钮,分钟会闪烁,旋转和弦旋钮可更改分钟。

再次短按确认当地时间。

闹钟 - 设置闹钟

设置方法与本地时间设置相同,唯一的区别是用户设置好闹钟后再次按下ALARM按钮,然后旋转TUNING按钮即可设置自动关机的时间,范围为1~90分钟。

选择闹钟方式,短按ALARM键,不设置闹钟时间。如果图标闪烁则启动收音机闹钟功能。



打开收音机后,首先搜索您想要的电台

用作您最喜欢的叫醒站,还可根据您的喜好调节音量。

·长按ALARM按钮,听到“嘟”一声后图标闪烁,唤醒时即可听到该电台。如果闹钟已打开,本机将自动打开并开始接收电台,然后在选定的时间自动关闭。收听过程中,如果闹铃响起,本机将自动切换到预设电台。如果闪烁的图标指示唤醒铃声,则以下功能是新功能:



·如果用户不知道本地电台的频率及其发射次数,建议使用闹钟。如果设置了闹钟,本机会发出“嘟嘟”声,并在预设时间后自动关闭。

·如果不显示以上图标,则表明闹钟未设置。

注意:闹钟根据所选时区设置。如果用户将闹钟设置为 7 上午,且时区指示器设置为纽约时间,本机将发出提示音
纽约时间早上 7 点起床。

灯光/小睡按钮

短按轻按/小睡按钮。

重复]选择亮度级别OFF-LOW-HIGH [OFF-LOW-HIGH]

不使用时,背光将以所选亮度级别保持 10 分钟。如果背光关闭,当用户第一次快速按下任意按钮时,背光会打开,第二次按下按钮将激活按钮功能。

贪睡功能 [重复]

警报触发后,快速按下灯/

贪睡[Light/Snooze]暂时停止闹钟,闹钟将在10分钟后再次响起。重复功能可重复3次。当闹钟第四次响起时,再次按“灯光/贪睡”按钮。

重复]停止闹钟。

短波段/自动显示按钮

收音机打开时:

·快速按[p]或[q]按钮选择频段

开关[超频]

·快速按[p]或[q]按钮选择频段

开关[超频]

·在自动搜索频率状态指示灯上:长按[p]或[q]按钮自动显示电台

·在地址搜索状态指示灯上:长按[p]或[q]按钮自动显示预设电台

BOUTON AM/LW 频段/ATS [频段 MA/OL/ATS]

收音机打开时:

·短按 AM/LW [MA/OL] 按钮,选择 AM(MW) [MA(OM) 或 LW [OL] 频段

- 长按 AM/LW [MA/OL] 按钮, 自动搜索和预设频段内的电台

AM(MW) [MA(OM) 或 LW [OL]

BOUTON FM RDS / ATS

收音机打开时:

- 快速按下 FM/RDS 按钮选择 FM 频段

[中频]

- 长按 FM RDS 按钮继续播放

电传打字机功能

显示 RDS 信息

在 FM 频段 [MF] 快速按下 FM RDS 按钮可循环显示各种 RDS 信息。

如果 RDS 信息存在, LCD 面板上将显示一个图标。

快速按 FM RDS 按钮显示 PS/PTY/RT/
数据

PS: 节目名称, 无电台时显示 NO PS

PTY: 节目类型, 无节目时显示
无 PTY

RT: 程序文本, 如果没有文本则显示 NO RT

DATA [DATA]:信息时间/日期/每周/
呼号,在没有信息的情况下,显示 NO DATA

如果信息存在,则显示格式如下:

北美:

车站代码	工作日 (周一、周二、周三、周四、周五、周六、周日)	月日年时:分	
工作频率支持系统	治疗费用	03-25-2014 02 :15	

国际的:

车站代码	工作日 (周一、周二、周三、周四、周五、周六、周日)	月、日、年 时:分	
工作频率支持系统	治疗费用	2014年3月25日 02 :15	

注意:如果没有电台呼号,将显示当前电台的 PI 代码。

记忆按钮

收音机打开时:

选择电台后,快速按“记忆”按钮,它会闪烁。

└ **PRESET**

旋转TUNING旋钮找到预设地址,快速按Memory按钮确认预设。

快速按[p]或[q]按钮
和记忆按钮预设

使用ATS功能快速预设电台。

1. 自动扫描电台:长按[p]或[q]按钮自动扫描电台。
2. 要选择您喜爱的电台,请快速按一下 MEMORY 按钮以存储该电台,然后扫描其他电台。

删除按钮

删除电台

收音机打开时:

1. 在地址扫描状态显示下,长按 DELETE 按钮图标,将闪烁且 LED 闪烁 (XX 表示预置电台地址) **PRESET** 上 PXX
2. 松开此按钮,旋转 TUNING [ACCORD] 旋钮找到要删除的地址和频率。
3. 快速按删除按钮确认删除。

删除所有电台

收音机关闭时:

按住 DELETE 按钮 2 秒,直到 LCD 显示 ALL LED 闪烁,松开此按钮并再次快速按下此按钮可删除所有预设电台。

收音机打开时:

在地址搜索状态下,按住 DELETE 2 秒直至 LCD 显示 ALL LED 闪烁,松开此按钮并再次快速按下此按钮可删除所有预设电台。

快速按下 [p] 或 [q] 按钮以及 DELETE 按钮

[删除]:

1. 在地址搜索状态指示灯上:长按[p]或[q]按钮切换到自动电台预设:
2. 找到喜爱的电台后,快速按 DELETE 按钮将其删除,然后跳至下一个电台。

复位按钮

如果发生故障或故障,请使用牙签或小尖杆按下 REST 按钮以完全重置设备。

夏令时 [夏令时]

如果用户想使用夏令时,提前1小时,

时区按钮

设置当地时间后,旋转时区旋钮,当指示器设置到给定时区时,液晶屏将显示该时区的时间。

按钮 - 和弦 +

旋转该旋钮可设置时间、频率和预设地址。

要设置时间,用户可以使用 HOME 或 ALARM 按钮来设置时钟。

旋转该旋钮可改变调谐频率。

在预设地址模式下,旋转该旋钮选择预设地址。

布顿 - 音量 +

旋转此旋钮可增大或减小音量。

耳机插孔 :3.5毫米

直流插座

系统参数

1. 设置 MW [OM] 步长 收音机停止时,按
长按9/10k
按钮,显示屏会显示AM - 10K,表示OM not - 10K; AM-9K 表示 OM,
而不是 - 9K。

注:当OM步进为10K时,温度显示单位为度
华氏度,当 OM 的步长为 9K 时,温度以摄氏度显示。

2. 设置 FM 频率范围 收音机停止时，
长按 FM SET 按钮然后松开，短按选择 FM 频率范围如下：

87,5-108MHz

87.0-108MHz

64.0~108MHZ

76.0~108MHZ

3. 切换 MW[OL] 频段 在收音机关闭的情况下，长按 AM/LW[MA/OL] 按钮，显示屏显示 “LW ON”，表示收音机处于 MW[OM] 频段。与 LOW OFF 相反 [无线电未设置为 MW [OM]

4. 打开或关闭蜂鸣器 在收音机关闭的情况下，长按 SNOOZE/LIGHT 按钮，显示屏将显示 “Beep on”，表示蜂鸣器已打开，而不是 “Beep off”。

规格

1. 支持的频率

	美国/加拿大/墨	国际
西哥 FM(MF) :	87 - 108 MHz	64 - 108 兆赫
AM(OM) :	520 - 1710 kHz	522 - 1620 kHz
LW(OL) :	153 - 513 kHz	153 - 513 kHz
SW1(OC) :	2.3 - 26.1 MHz	2.3 - 26.1 兆赫
DAB :		174.928 - 239.200 兆赫

2. 噪声限制灵敏度: $MF \leq 3\mu\text{V}$ $OM \leq 1\text{mV}/$
 $\text{m OC} \leq$
 $10\text{mV}/\text{m OL}$
 $\leq 18\mu\text{V}$ 3. 扬声器:
器: 50 mm

8 ohm 0.5 W 4. 听筒: D 3.5 mm 5. 电源: 电

池电量: 4 x AA (4x1.5 V)

DC: 6 V 6. 尺寸: 135(L)x87(H)x27(D)mm 7. 重量: 约

213 g (不含电池)

你需要帮助吗? 联系我们: Etón Corporation 1015 Corporation

Way, Palo Alto,

CA 94303, USA 1-800-872-2228 (美国)

1-800-637-1648 (加拿大)

1650-903-3866 (全球)

LV, 太平洋标准时间上午 8 点至下午 4:30

www.etoncorp.com。

警告 请勿让本设备遭

受雨淋或受潮。 请勿将其浸入水中或长时间暴露在水中。

· 防止潮湿和雨淋。 仅在指定温度范围内使用 (0°C 至 40°C)

·如果液体溅到设备上或有物体掉入设备中,请立即拔掉电源插头或取出电池。

·只能用干布清洁。请勿使用化学清洁剂或溶剂,因为它们可能会损坏饰面。

·请勿拆下盖子(背面)

·由合格人员进行维修。

环境



消除

根据欧洲指令 2002/96/EC,所有电气和电子产品必须由当地收集系统单独收集。

请按照当地规定行事,不要将旧产品与普通生活垃圾一起处理。

请根据您所在的政府、州或地方的规则或法规处理所有类型的电池。如果您不确定,请致电当地相关部门,了解如何安全处置它们并帮助保护环境。

保修登记

为了确保完整的保修范围或产品更新,您应在购买或收到产品后尽快完成产品注册。

请拜访

<http://www.etoncorp.com/productregistration> 注册您的产品。

有限保修

保留您的购买证明或收据。有限保修信息可在 www.etoncorp.com 的“支持”部分阅读。

针对您的产品的服务要获得针对您的产品的服务，

我们建议您首先拨打 800- 联系 Etón 服务代表

872-2228 美国、800-637-1648 加拿大或 (650) 903-3866 进行问题确定和故障排除。如果需要进一步维修，技术人员会根据收音机是否仍在保修期内或是否需要保修外告诉您如何进行。

保证

如果您的产品仍在保修期内，并且 Etón 服务代表确定需要保修服务，则会发出退货授权以及运送到保修维修机构的说明。

将会给予。在未获得返还授权号码的情况下,请勿返还您的对讲机。

超出保修期

如果您的产品已过保修期并需要维修,我们的技术人员将引导您前往最近的最能处理您的维修的维修机构。

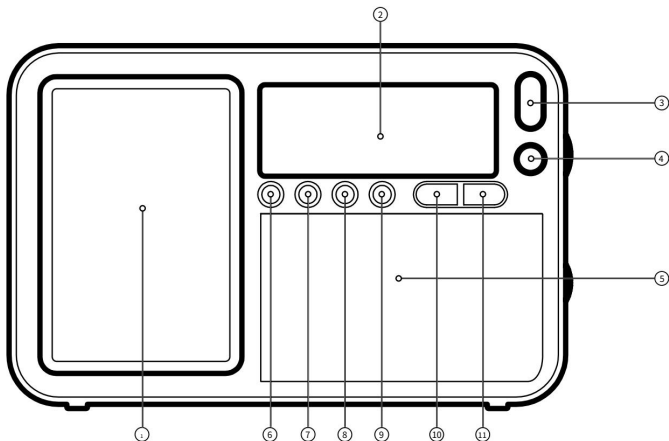
对于北美以外的服务,请参阅购买时包含的经销商信息/

接待。

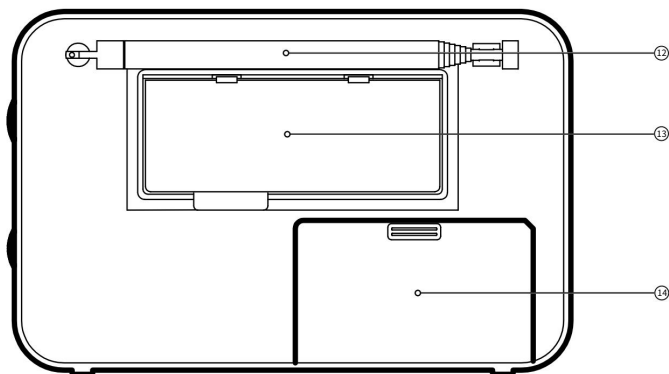
遇见旅行者 III

感谢您购买 Etón Traveler III。我们希望您充分享受使用该产品的乐趣。为了充分利用其所有强大而独特的功能,我们建议您仔细阅读用户手册。

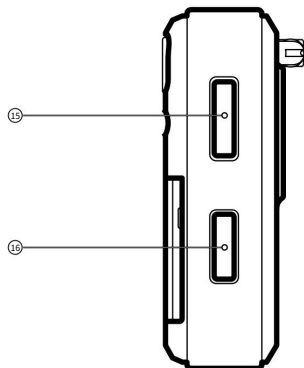
前额



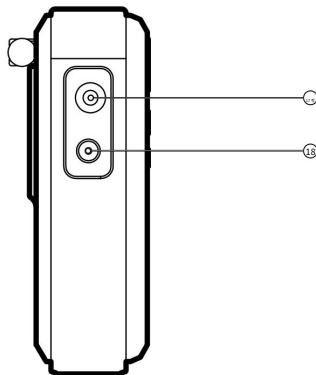
后部



右边



左边




特征：

- ① 个扬声器格栅
- ② 面板液晶显示屏
- ③ 电源按钮/
休息
- ④ 模式显示和
锁定按钮
- ⑤ 覆盖范围 (格林尼治标准时间)
- ⑥ 下一步按钮
- ⑦ 上一个按钮
- ⑧ AM/OL 按钮
- ⑨ FM/RDS 按钮
- ⑩ 贪睡/灯光按钮
- ⑪ 步按钮
- ⑫ 鞭状天线
- ⑬ 支撑基础
- ⑭ 电池仓
- ⑮ 拨盘调音器
- ⑯ 音量旋钮
- ⑰ 耳机插孔
- ⑱ 直流插座

电源/睡眠按钮

快速按下按钮可打开收音机,再次按下可将其关闭。

长按同一按钮,LCD 上将出现该图标。旋转“调谐”旋钮,在 1 到 120 分钟之间选择  所需的自动关闭时间。

如果您选择“ON”,收音机将持续打开。

注意:如果闹钟响起,快速按下此按钮可关闭闹钟。

模式和按钮的显示

封锁

快速按下可显示闹钟、温度、本地/世界时间、信号强度、信噪比

长按:锁定/解锁按钮和调谐旋钮

VF/MV 的频率/方向,按钮 调整步骤

收音机打开时:

快按:频率和方向切换。当您更改频率时,会出现“tuning”;当切换到地址时,会出现“预设”。

快速按下可更改调谐步长为快或慢;  图标表示慢步,  图标表示快步。

	在 节奏较慢		他 快步	
乐队	长和弦按钮	快速和弦按钮	长和弦按钮	快速和弦按钮
调频	0.01MHZ	0.1MHZ	0.1MHZ	1MHZ
OL	1赫兹	3KHZ	3KHZ	100KHZ
关于	1赫兹	9/10KHZ	9/10KHZ	100KHZ
奥克	1赫兹	5KHZ	5KHZ	100KHZ

主页按钮

转动“时区指示器旋钮”以匹配您的城市。

长按“HOME”键,小时闪烁;然后转动调谐旋钮来改变小时。

快速按下Home键,分钟会闪烁;然后转动调谐旋钮来改变分钟。再次快速按下可确认当地时间。


闹钟:设置闹钟定时器

设置方法与当地时间相同,唯一的区别是用户在重置闹钟后需要再次按下ALARM按钮;然后旋转调谐旋钮设置睡眠定时器,范围为1至90分钟。

·闹钟选择方式,快速按下ALARM按钮,无需设置闹钟定时器。如果图标闪烁,则会通过无线电功能激活警报。



·打开收音机后,先搜索所需的电台,该电台将作为您喜爱的闹钟电台;还要设置适当的音量。

·长按ALARM按钮,当用户听到“嘟”声时,图标会闪烁,用户可以将此电台设置为报警。

·如果设置了闹钟,设备将自动打开并接收预设电台,然后在所需时间到时自动关闭。

收音机调谐过程中,如果闹钟打开,设备将自动切换到预设电台。

·若图标闪烁,表示蜂鸣器报警。以下是新功能:

·如果用户不知道本地电台频率和播放时间,我们建议使用蜂鸣器报警。如果设置了闹钟,设备会发出“嘟嘟”声,并在预设时间自动关闭。

·如果上述图标没有出现,则闹钟已关闭。

注意:闹钟计时器与时区指示器上的时间一致。如果用户将闹钟设置为上午 7:00,时区指示器的时间为纽约,该设备会将闹钟设置为纽约时间上午 7:00。

灯光/小睡按钮

快按[Light/Snooze]按钮选择亮度级别 (OFF-LOW-High)

如果不使用设备,背光亮度将保持在所选级别或背光将在 10 分钟内关闭。如果背光关闭,当用户按下任意按钮时,第一次快按打开背光,再次快按表示设备正在使用。

贪睡功能:

闹铃开启时,快速按下 Light/Snooze 按钮可暂时关闭闹铃; 10 分钟后闹铃将响起。这样,贪睡功能可以重复3次。当闹钟第四次响起时,再次按“灯光/贪睡”按钮可关闭闹钟。

短波波段/显示按钮

自动的

收音机打开时:

- 快速按[]或[]按钮选择OC频段
- 快速连续按下[]或[]按钮选择OC表频段
- 自动搜频状态:长按[]或[]键自动显示电台
- 方向搜索状态下,长按[]或[]键自动显示预设电台

频段/自动调谐按钮

上午/OL

收音机打开时：

- 快速按下[AM/OL]按钮选择AM波段
(OM)你的OL
- 长按[AM/OL]按钮自动保存AM(OM)或OL频段调谐

FM RDS 按钮

系统) /ATS (系统调整
自动的)

收音机打开时：

快速按下 FM/RDS 按钮选择 FM 频段
长按FM RDS按钮进行ATS功能

查看 RDS 信息

在FM频段,快速按下FM RDS按钮,循环显示RDS信息。

如果 LCD 上有 RDS 信息,则会出现 图标。



快按FM RDS按钮显示:PS/PTY/RT/
数据

PS:电台名称,如果没有电台,则不会显示NO PS

PTY:节目类型,如果没有节目,则显示NO PTY

RT:单选文本,如果没有文本,则不会显示 NO RT

数据:每周节目时间/日期/呼号信息;如果没有信息,则不会显示NO DATA。

如果没有可用信息,则显示的格式将为:

北美:

车站呼号	工作日 (周一、周二、周三、周四、周五、周六、周日)	月日年时:分	
工作提示系统	治疗费用	03-25-2014 02	:15

国际的:

车站呼号	工作日 (周一、周二、周三、周四、周五、周六、周日)	月、日、年 小时:分钟	
工作提示系统	治疗费用	2014年3月25日 02	:15

注:如果没有电台呼号,则显示电台的识别码。

当前电台的节目。

记忆按钮

收音机打开时:

选择电台后,快速按记忆按钮,

↳ **PRESET** 然后它会闪烁。

旋转 TUNING 旋钮找到预设地址,再次快速按下 Memory 按钮确认设置。

快速按下[]或[q]按钮,
记忆预设按钮

使用ATS功能快速跳转至预设电台

1. 进行频率自动扫描时,长按[]或[]按钮,进行电台自动扫描。
2. 当您选择您喜爱的电台时,只需快速按一次 MEMORY 按钮即可保存该电台,然后您可以自动扫描其他电台。

删除按钮
删除电台

收音机打开时:

- 1.在地址扫描状态下,长按【删除】按钮,图标闪烁,液晶屏幕上出现“PXX DEL”(XX表示预设地址 **PRESET**)
2. 松开按钮,旋转调谐旋钮,找到所需的位置。
删除了你想要的地址和频率。
3. 快速按[删除]按钮确认删除。

删除所有电台

收音机关闭时：

长按【删除】按钮两秒，直至液晶显示“ALL DEL”闪烁，松开按钮并再次快按按钮即可删除所有预设电台。

收音机打开时：

在地址搜索状态下，长按【删除】键两秒，直至液晶显示“ALL DEL”闪烁，松开按钮并快速按【删除】键即可删除所有电台。

快速按下 [] 或 [] 按钮和 DELETE 按钮：

1. 在方向搜索状态下，长按 [] 或 [] 键自动进入预设电台。
2. 当用户找到他不想要的电台时，他只需快速按DELETE按钮将其删除，然后检查下一个。

复位按钮

当设备出现故障或根本不工作时，请使用牙签或其他尖头棒按下RESET按钮以完全重置设备。

夏令时

如果用户希望使用夏令时,时间将提前1小时。即“DST”=夏令时

小时指示器旋钮

设置好当地时间后,转动小时指示器旋钮,如果指示器显示所需的时区,液晶显示屏将显示时区的时间。

- TUNER + KNOB 旋转旋钮调节预设时间、频率和方向

设置时间时,用户可以使用 HOME 或 ALARM 按钮来设置时钟

转动此旋钮可改变调谐频率

在预设地址模式下,转动该旋钮选择预设地址。

- 音量+旋钮

转动旋钮可增大或减小音量。

耳机插孔:3.5毫米

直流插孔

系统配置

1. OM步骤配置

收音机关闭状态下,长按【9/10k】键,LCD显示AM-10k,即OM -10k步长;
AM-9k 表示 OM 步长 9k。

注:当OM步长为10k时,温度显示格式为
华氏度,当OM步长为9k时,温度显示格式为摄氏度

2. FM频率范围设置

收音机关闭时,长按 FM SET 然后松开,快按选择 FM 频率范围

87.5-108MHz

87.0-108MHz

64.0~108MHZ,

76.0~108MHZ

3. 打开或关闭 OL 波段

收音机关闭状态下,长按AM/OL按钮,LCD会显示“LW ON”,表示OL打
开,而不是LW OFF (长波关闭)。

4. 打开或关闭 OL 波段

关闭收音机后,长按 Light/
贪睡时,液晶显示屏将显示“Beep on”,这意味着声音已打开,而不
是“Beep off”。

规格

1. 兼容频率

	美国/加拿大/墨西哥	国际
FM:	87 - 108 兆赫	64 - 108 兆赫
AM(OM):	520 - 1710 kHz	522 - 1620 kHz
LW(OL):	153 - 513 kHz	153 - 513 kHz
SW1(OC):	2.3 - 26.1 MHz	2.3 - 26.1 兆赫
DAB:		174.928 - 239.200 兆赫

2. 噪声敏感度限值:

调频 $\leq 3\mu\text{v}$

OM $\leq 1\text{mv/m}$

OC $\leq 10\text{mv/m}$

OL $\leq 18\mu\text{v}$

3. 扬声器: 50mm 8欧姆 0.5W

4. 耳廓: D 3.5mm

5. 电源:

电池: 4 节 AA 电池 (4x1.5V)

恒流: 6V

6. 尺寸: 135(长) x 87(高) x 27(深)mm

7. 重量: 约。 213克 (不含电池)

需要帮忙?联系我们。

伊顿公司

1015 Corporation Way, 帕洛阿尔托, CA 94303, 美国 1-800-

872-2228 (美国)

1-800-637-1648 (加拿大)
650-903-3866 (全球)
周一上午 8:00 - 下午 4:30,太平洋标准时间
www.etoncorp.com。

警告

请勿让本设备遭受雨淋或受潮。

- 请勿长时间浸没或暴露在水中。
- 保护其免受高湿度和雨水的影响。
- 只能在指定的温度范围 (0°C 至40°C)内运行。

·如果液体溅出或物体掉入设备内,请立即拔掉电源插头或取出电池。

·只能用干布清洁。请勿使用清洁剂或化学溶剂,因为这可能会损坏表面。

·请勿拆下盖子或后盖。

·只有合格的维修人员才可以对其进行维修。

环境



消除

根据欧洲指令 2002/96/EC,所有电气和电子产品必须通过当地收集系统单独收集。

请遵守当地规定,不要将旧产品与普通生活垃圾一起处理。

根据您所在政府、州或地方的规则和/或法规处理所有类型的电池。如果您不确定,请致电当地政府,了解如何负责任地处理废物,以帮助保护环境。

保修登记

为了确保完整的保修范围或产品升级,您必须在购买或收到后尽快完成产品注册。

请访问

<http://www.etoncorp.com/productregistration>注册产品。

有限保修

保留您的购买凭证或发票。您可以在 www.etoncorp.com 的“支持”部分查看有限保修信息。

产品维修服务

要获得产品维修服务,我们建议您首先联系 Etón 支持代表,电话: 800-872-2228 (美国)、800-637-1648 (加拿大)或 (650) 903-3866, 以确定问题并获得诊断。如果需要其他服务,技术人员将根据收音机是否在保修期内或需要非保修服务来提供如何进行的说明。

保修如果产

品仍在保修期内,并且服务代表确定需要保修服务,则会发出退货授权和运送到授权保修维修机构的说明。请勿在未获得授权退货号码的情况下运送对讲机。

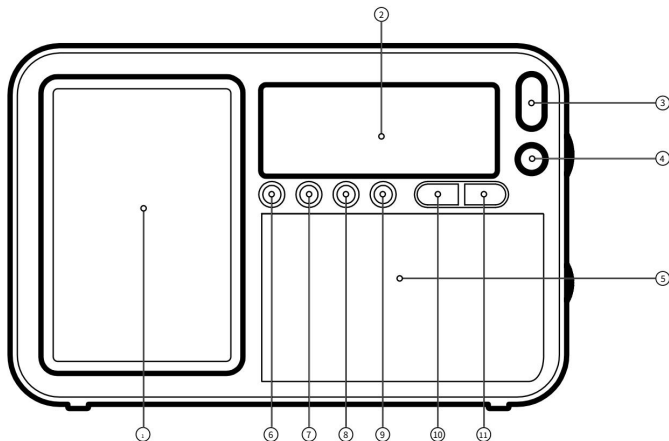
没有保修

如果产品不在保修范围内,需要维修,我们的技术人员会推荐您到最近的合适维修店进行维修。

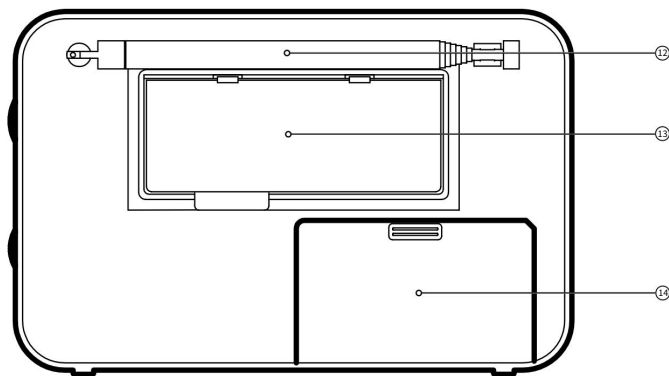
要在北美以外地区获得维修服务,请参阅购买时或获取发票时提供的经销商信息。

这是为您准备的 TRAVELER III感谢您
 购买 Etón Traveler III。我们希望您能够充分享受使用该
 产品的乐趣。为了充分利用众多优秀且独特的功能,我们要求
 您仔细阅读用户手册。

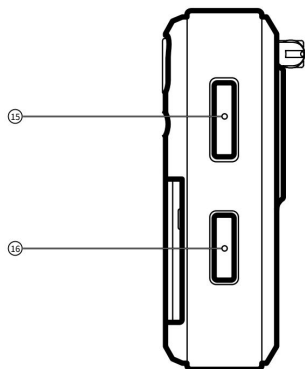
正面



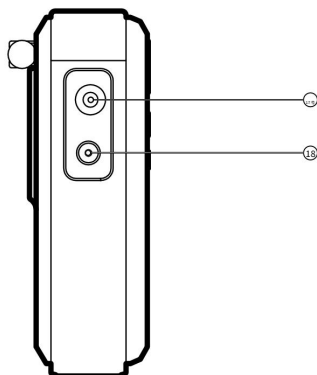
后部



右边



左边




特征：

- ① 个扬声器格栅
- ② 液晶屏
- ③ 电源/睡眠按钮
- ④ 显示模式/锁定按钮
- ⑤ GMT 覆盖范围
- ⑥ 向上按钮
- ⑦ 向下按钮
- ⑧ 中波/
长波
- ⑨ FM/RDS 按钮
- ⑩ 贪睡/灯光按钮
- ⑪ 逐步按钮
- ⑫ 鞭状天线

- ⑬ 个显示器
- ⑭ 电池仓
- ⑮ 频道调谐旋钮
- ⑯ 音量按钮
- ⑰ 耳机插孔
- ⑱ 直流插孔

播放/睡眠按钮短按可打开收音机,再次按下可关闭

长按此按钮将闪烁 LCD 显示屏图标。旋转“通道”设置旋钮,在 1 ~ 120 分钟之间选择所需的自动关闭时间。  在里面

如果您选择“ON”,收音机将一直保持开启状态。

注意:当闹钟响起时,快速按下此按钮即可启动闹钟功能

关

显示模式/锁定按钮

快速按下可查看警报、温度、本地/世界时间、信号强度、显示信噪比

长按:锁定/解锁按钮和拨号盘

VF/VM 频率/电台、设置的步骤键

当收音机打开时:

快按:频率和电台切换。切换至频率时“Tuning”闪烁。切换至电台时“Preset”闪烁。

长按可快速或慢速改变调谐步长,u 图标表示慢速变化,uu 图标表示快速变化。

	在		他	
	缓慢的变化	快速按钮	缓慢按钮	快速变化
乐队	慢速按钮 态度	快速按钮 态度	慢速按钮 态度	快速按钮 态度
调频	0.01MHZ	0.1MHZ	0.1MHZ	1MHZ
长波	1赫兹	3KHZ	3KHZ	100KHZ
中波1KHZ		9/10KHZ	9/10KHZ	100KHZ
短波	1赫兹	5KHZ	5KHZ	100KHZ

家的味道

将“时区指示器”设置为您所在的城市。

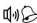
按住“HOME”按钮直至小时数字闪烁,然后旋转调谐旋钮以更改小时。

短按“HOME”按钮直至分钟数字闪烁,然后旋转调谐旋钮更改分钟。再次快速按下确认当地时间。

ALARM - SET ALARM设置与本地时间

设置相同,唯一的区别是设置好闹钟后需要按 ALARM 按钮,然后按调谐按钮 (TUNING)在 1 到 10 范围内自动关机。90分钟。

报警方法

 快速按下 ALARM (警报)按钮,无需设置警报设置。激活报警收音机功能符号闪烁。



打开收音机后,首先找到您想要收听的电台作为闹钟最喜欢的电台,并设置适当的音量。·长按ALARM按钮直至听到“嘟”声。图标闪烁,您可以使用此发射器设置警报。当闹钟时间到来时,设备会自动开机并播放预设电台,直到到达所需的时间;然后设备关闭。如果收听时闹钟处于活动状态,设备将自动切换到预设电台。当图标显示蜂鸣器警报时,表示以下新功能:·如果您不熟悉本地电台频率和广播时间,我们建议使用蜂鸣器警报。设置闹钟后,设备会发出“嘟嘟”声,并在预设时间后自动关闭。



·如果未显示上述图标,则表示闹钟已关闭。

注意:闹钟定时器对应时区显示。当你设置闹钟时

如果您设置上午 7:00 并且时区显示的时间设置为纽约时间,则设备将在纽约时间上午 7:00 打开闹钟。

灯光/小睡按钮

快速按下[LIGHT/SNOOZE]按钮调节亮度 (OFF-LOW-HIGH)

不使用时,背光亮度将照亮您选择的级别,或者背光将在 10 分钟后关闭。当背光

关机状态下按任意键,快速按下可打开背光,然后再次按下可激活按钮操作。

贪睡功能:

闹钟开启时,快速按下 LIGHT/SNOOZE 按钮即可暂停闹钟; 10 分钟后它将再次打开。您可以重复贪睡功能 (SNOOZE) 3 次。

当闹钟第四次启动时,按 LIGHT/
再次小睡 (小睡/小睡)即可关闭闹钟。

高频频段/自动显示按钮

当收音机打开时:

快速按[p]或[q]键

选择短波频段

连续快速按[p]或[q]键可

选择 SHORTWAVE 米带

在频率自动搜索状态下:长按[p]或[q]键自动显示电台

在频道搜索状态下,长按[p]或[q]键自动显示预设频道

中波/长波/ATS 开关 (AM/LW/

苯丙胺类(查剂)

当收音机打开时:

快速按下[AM/LW]按钮并选择AM (MW)或LW波段

长按[AM/LW]按钮自动访问存储的AM (MW)或LW波段

FM RDS/ATS 按钮

当收音机打开时：

快速按下 FM/RDS 按钮选择 FM/RDS (FM)频段

长按FM RDS按钮继续ATS功能

RDS信息显示

在 FM 频段,快速按下 FM RDS 按钮可循环显示各种 RDS 信息。

当 LCD 上有 RDS 信息时,会显示一个图标。



快按FM RDS按钮显示PS/PTY/RT/DATA

PS:节目名称,如果没有电台,只显示NO PS

PTY:节目类型,如果没有节目,只显示NO PTY

RT:程序文本,如果没有文本,只显示NO RT

DATA:时间/日期/每周节目呼号信息,如果没有信息,只显示NO DATA

当信息可用时,请参阅:

北美:

发件人 呼号	工作日 (周一、周二、周三、周四、周五、周六、周日)	周一-日-年 时分	
工作模式系统	治疗费用	03-25-2014 02 :15	

国际的:

发件人 呼号	工作日 (周一、周二、周三、周四、周五、周六、周日)	周一-日-年 小时:分钟	
工作模式系统	治疗费用	2014年3月25日 02 :15	

注:如果没有呼号,则显示当前电台的 PI 代码。

记忆按钮

当收音机打开时:

当调谐到某个电台时,快速按下 MEMORY 按钮,该电台将会闪烁。

↳ **PRESET**

旋转 TUNING 旋钮找到预设电台,然后再次快速按下存储按钮确认预设。

快速按[p]或[q]键并
内存保存按钮

使用ATS功能快速预设电台

1. 使用自动搜索频率功能时,长按[p]或[q]键自动搜索电台。
2. 当您调到您喜爱的电台后,快速按一下 MEMORY 按钮即可保存该电台,然后搜索其他电台。

删除键 (删除)

删除电台

当收音机打开时:

1. 在发送端扫描状态下,长按【删除】按钮图标,屏幕上会显示“PXX (删除), L PRESET DEL” LCD闪烁 (XX代表预设电台);
2. 松开此按钮,旋转旋钮
频道调谐以找到所需的已删除频道和频率。
3. 快速按[DELETE]按钮删除
确认。

关闭电台时删除所有电台:

按住[Del]按钮2秒,直到液晶显

示屏闪烁“ALL DEL”,然后松开此按钮并再次快速按下此按钮可删除所有存储的电台。

当收音机打开时:

在频道搜索状态下,长按【Del】(删除)2秒,直至液晶屏闪烁“ALL DEL”,松开此按钮并短按【Del】(删除)按钮即可删除所有频道。

快速按 [p] 或 [q] 键并删除:

在频道搜索状态下,长按[p]或[q]键显示自动预设频道;如果您发现不需要的频道,只需快速按删除按钮即可将其删除,然后激活下一个。

重置按钮 (重置)

当设备出现故障时,使用牙签或其他尖头物体按下RESET按钮,使设备完全复位。

DST

如果使用夏令时,时间会提前 1 小时。

“DST” = 夏令时

时间显示按钮

设置当地时间后,转动时间显示旋钮;当指针指向您所需的时区时,液晶显示屏将显示该时区的时间。

按钮 - 电台设置 + (调谐)

转动此旋钮可设置时间、频率和预设
调到电台

要设置时间,您可以使用 HOME 或 ALARM 按钮

调谐到电台时转动此旋钮可更改频率

在预设电台模式下,转动该旋钮可选择预设电台。

旋钮 - 音量 + (音量)

转动此旋钮可增大或减小音量。

耳机插孔:3.5毫米

直流插孔

系统设置

1. 无线电关闭时的 MW 设置

长按【9/10k】键,LCS显示10K;这意味着MW步长-10 K; AM-9K 表示MW 步长-9K。

注:当MW步长为10K时,温度显示为华氏度格式,

如果MW步长为9k,则温度以摄氏度显示

2. FM 频率范围设置 在收音机关闭的情况下,长按 FM SET 然后松开并再次快速按下 FM 频率范围,如下图:

87.5-108MHz

87.0-108MHz

64.0~108MHz,

76.0~108MHz

3. 激活或关闭 LONG WAVE BAND 无线电关闭时,长按 AM/

LW 按钮,LCD 将显示“LW ON”,表示 LONG WAVE

ON。VS LOW OFF 4. 在无线电关闭的情况下打开或关闭蜂鸣器

长按 SNOOZE/LIGHT 按钮,LCD 将显示“Beep On”,表示蜂鸣声已启用。VS 蜂鸣声关闭

规格

1.支持的频率

美国/加拿大/墨	国际
西哥FM(UKW):87 - 108 MHz	64 - 108 兆赫
AM(MW):520 - 1710 kHz LW:	522 - 1620 kHz
153 - 513 kHz SW1(KW):2,3	153 - 513 kHz
- 26.1 MHz DAB:	2,3 - 26.1 兆赫
	174,928 - 239,200 兆赫

2.噪声限制灵敏度:

UKW $\leq 3 \mu\text{v}$

中波 $\leq 1 \text{ mv/m}$ 短

波 $\leq 10 \text{ mv/m}$ 长波 ≤ 18

μv

3.扬声器: 50毫米8欧姆0.5瓦

4.耳机: D 3.5mm

5.电源:

· 电池:4 节 AA 电池 (4x 1.5 V)

· 直流:6V

6.尺寸: 135(长) x 87(高) x 27(深) 毫米

7.重量:约213g (不含电池)

你需要帮助吗?联系我们。

伊顿公司

1015 Corporation Way, 帕洛阿尔托, CA 94303, 美国 1-800-872-2228 (美国)

1-800-637-1648 (加拿大)

650-903-3866 (全球)

周一至周五,太平洋标准时间 8:00-16:30

www.etoncorp.com。

警告

· 本设备不得暴露于雨中或受潮。 · 请勿长时间浸没或暴露在水中。

· 防止高湿度和雨淋。

· 只能在规定的温度范围 (0 °C 至40 °C)内运行。

· 如果液体溅出或任何物体落入设备内,请立即断开电源或取出电池。

·只能用于布清洁。请勿使用清洁剂或化学溶剂,因为这会损坏表面。

·请勿拆下盖子[或后面板]。 · 将维护工作留给合格的专业人员。

附近



处理

根据欧盟指令 2002/96/EC,所有电气和电子产品必须由当地收集系统单独收集。

请遵守当地法规,不要将旧产品与普通生活垃圾一起处理。

请根据州或当地的规则和/或法规处理所有类型的电池。如果您不确定,请致电相应的地方当局,了解如何安全处置设备并保护环境。

保证

为了确保完整的保修范围和产品更新,您应该在购买或收到产品后尽快注册您的产品。

请去

<http://www.etoncorp.com/productregistration>注册您的产品。

有限保修请保留您的购买凭证
或收据。

有关有限保修信息,请访问 www.etoncorp.com 的支持区域。

维修您的产品要获得产品维修服

务,我们建议您首先联系 Etón 服务代表,电话:800-872-2228 (美国、加拿大)或 800-637-1648 (650) 903-3866,以确定问题并排除故障。如果需要进一步维修,技术人员将根据设备是否仍在保修期内指导您如何进行。

保修单

如果您的产品仍在保修和售后服务范围内

Etón 确定需要保修服务,将签发退货授权,并向您提供运送至授权维修机构的信息。在未收到维修号码的情况下,请勿退回收音机。

保修和

如果您的产品已过保修期并需要维修,技术人员会将您转介至最近能够完成维修的维修机构。

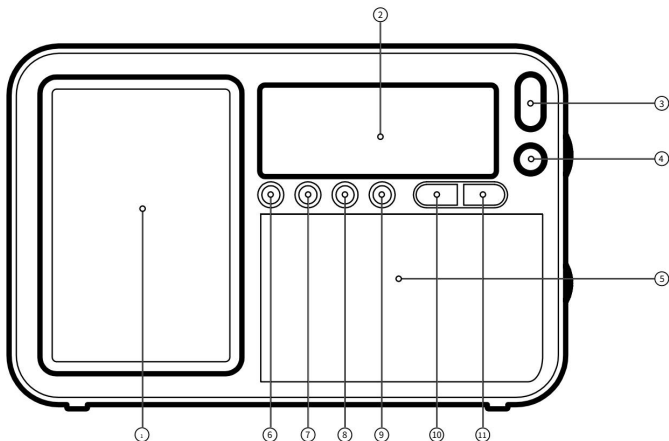
对于北美以外的服务,请联系您在购买时获取信息的经销商/

已收到收据。

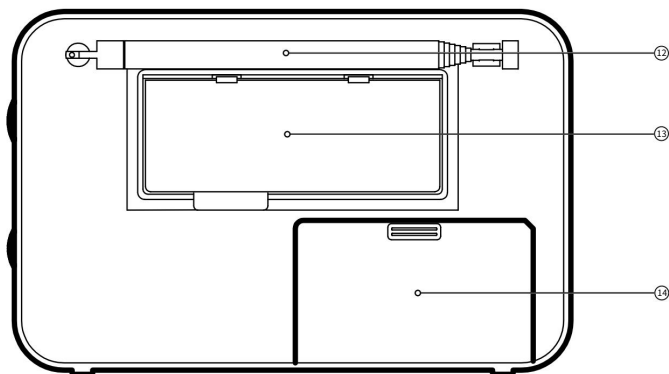
现在的旅行者 III

感谢您购买 Etón Traveler III。我们希望您充分享受使用本产品的乐趣,因此请仔细阅读用户手册,以充分利用这款独特而卓越的收音机的众多功能。

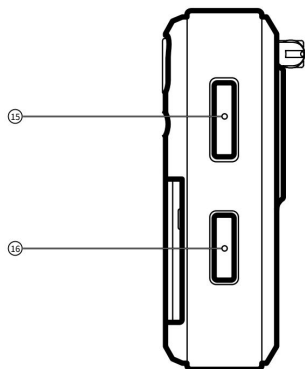
正视图



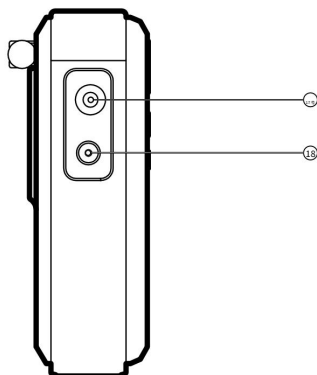
后视图



右边



左边



特征：

①扬声器格栅

②液晶面板

③电源键/
休息

④锁定/模式键

可视化

⑤ GMT 覆盖范围

⑥向上键

⑦向下键

⑧AM/LW 键

⑨FM/RDS 键

⑩暂停/亮度键

⑪步进键

⑫鞭状天线

⑬后支撑

⑭电池仓


⑮调谐旋钮

⑯音量旋钮

⑰耳机插孔

⑱杰克CC

电源/睡眠按钮

1. 短按打开收音机,再按一次关闭收音机。
2. 按住按钮,LCD显示屏上将出现  图标闪烁。旋转调谐旋钮选择所需的睡眠时间,范围为1~120分钟。
3. 选择“ON”,收音机将一直保持开启状态。

注意:如果警报激活,请快速按下该键将其关闭。

锁定键/查看模式短按可查看闹钟、温度、本地/世界时间、信号强度和信噪比。

按住会显示锁定/解锁键和调谐旋钮。

调谐步骤、地址/

频率/VF/MV

通过无线电访问:

短按可在频率和地址之间切换。在频率模式下,“tuning”闪烁,在地址模式下,“Preset”闪烁。

按住可将调音从快音更改为慢音:u 图标表示慢音,而 uu 图标表示快音。

	在 缓慢的节奏		他 快节奏	
乐队	慢调旋钮	快速调谐旋钮	慢调旋钮	快速调谐旋钮
调频	0.01MHZ	0.1MHZ	0.1MHZ	1MHZ
长波	1赫兹	3KHZ	3KHZ	100KHZ
兆瓦	1赫兹	9/10KHZ	9/10KHZ	100KHZ
SW	1赫兹	5KHZ	5KHZ	100KHZ

HOME BUTTON

将“时区指示旋钮”旋转至您的家乡城市。

按住“HOME”键,小时闪烁:旋转调谐旋钮修改小时。

短按“HOME”键,分钟会闪烁:旋转调谐旋钮可更改分钟。再次短按确认当地时间。

闹钟 - 设置闹钟定时器

设置方法与当地时间设置相同,唯一的区别是设置闹钟后需要再次按“ALARM”按钮,然后旋转“TUNING”旋钮。)可设置睡眠定时器1~90分钟。·报警方式选择·短按“ALARM”键,不设置报警定时器。如果图标闪烁,则可以在收音机功能上激活警报。



打开收音机后,首先选择所需的电台作为您最喜爱的闹钟电台,并设置适当的音量。· 按住“报警”键;当您听到蜂鸣声并且图标闪烁时,您可以在该电台上设置闹钟。

· 警报激活后,本机将通过调谐至预设电台自动打开,然后在到达所需时间时自动关闭。收听时,如果闹钟打开,本机将自动切换到预设电台。· 如果图标闪烁,则表示声音信号已激活警报,具有以下新功能:



· 如果用户不知道本地电台频率和收听时间,建议使用声音报警。警报激活后,设备将发出两声短促的蜂鸣声,并在预设时间后自动关闭。· 如果未显示所描述的图标,则闹钟已关闭。

注意:闹钟计时器与时区指示器上的时间一致。如果用户设置闹钟设置为 7.00 且时区指示器设置为纽约,设备将激活闹钟纽约早上 7 点。

亮度/暂停按钮

短按【亮度/暂停】键可选择亮度级别 (OFF-LOW-HIGH) 。

如果没有任何操作,背光亮度将以所选级别打开或在 10 分钟后关闭。如果背光关闭,短按一次

任意键开启背光,再次短按开启按键功能。

暂停功能:

闹钟处于活动状态时,短按亮度/暂停按钮可暂时停用闹钟,闹钟将在 10 分钟后激活。暂停功能可以重复 3 次。如果闹钟第四次响起,请再次按亮度/暂停按钮将其关闭。

短波频段/视图键

自动的

通过无线电访问:

短按[p]或[q]键选择SW波段。

继续短按[p]或[q]选择SW带宽。

在自动频率搜索模式下,按住[p]或[q]键可自动显示电台。

在地址搜索模式下,按住[p]或[q]键可自动显示预设电台。

频段/ATS AM/LW 按键

通过无线电访问:

- 短按[AM/LW] 键选择AM (MW) 或LW 波段。
- 按住[AM/LW] 键可记忆AM (MW) 或LW 频段自动调谐。

FM RDS /ATS 按钮

通过无线电访问：

- 短按FM/RDS 按钮选择FM 频段。
- 按住FM/RDS 键可继续执行ATS 功能。

信息显示

在 FM 频段模式下,短按 FM/RDS 键可依次显示不同的 RDS 信息。

如果 LCD 上有任何 RDS 信息,则会显示 图标。

短按FM/RDS按钮显示:PS/PTY/RT/
数据。

PS (节目服务) :表示电台名称。当无电台信息时,仅显示 “NO PS” ;

PTY (Program Type) :是程序的类别。如果没有节目,则仅显示 “NO
PTY” ;

RT (广播文本) :从广播电台发送免费文本。如果没有文字,则仅
显示 “NO RT” ;

数据:时间/日期/程序代码信息。如果没有指示,则仅显示 “NO DATA” 。

如果信息可用,则显示格式为：

北美：

车站代码	休假 (周一、周二、周三、周四、周五、周六、周日)	月-日-年 小时 : 分钟	
工作区支持系统	治疗费用	2014年3月25日	02:15

国际的：

车站代码	休假 (周一、周二、周三、周四、周五、周六、周日)	月、日、年 小时 : 分钟	
工作区支持系统	治疗费用	2014年03月25日	02:15

注:如果没有显示站台代码,则显示该站的P代码
当前的。

记忆按钮

通过无线电访问：

选择电台时,短按“MEMORY”按钮,图标闪烁。

└ **PRESET**

旋转“TUNING”旋钮找到默认地址,再次短按“MEMORY”按钮确认预设。

短按[p]或[q]键和默认存储键使用 ATS 功能快速预设电台。

4. 在自动扫频模式下,按住[p]或[q]键自动扫描电台。

5. 当您到达您喜爱的电台时,只需短按“MEMORY”按钮即可记住它,然后继续自动扫描其他电台。

删除键

要在收音机打开的情况下删除电台:

1. 在地址扫描模式下,按住【DELETE】键,液晶显示屏上 (DELETE)图标会闪烁“PXX”并旋转调谐旋钮找到“**PRESET DEL**”字样 (XX表示预选地址); 2. 松开按键您要删除的地址和频率。

3. 短按【删除】键确认除去。

要在收音机关闭的情况下删除所有电台:按住 [DELETE] 按钮 2 秒钟,直到显示屏上闪烁文字“ALL DEL”。松开按钮并再次短按可删除所有预设电台。

通过无线电访问:

在地址搜索模式下,按住[DELETE]键2秒,直到显示屏上闪烁“ALL DEL”字样。

松开按钮并再次短按即可删除所有电台。

短按 [p] 或 [q] 键和 [DELETE] 键:

1. 在地址搜索模式下,按住[p]或[q]键进入自动预设电台;
2. 当您遇到不需要的电台时,只需短按[DELETE]键即可将其删除并转到下一个电台。

重置键

如果设备出现故障或关闭,请使用牙签或其他尖头棒按下 RESET 按钮并完全重置设备。

DST (夏令时白天)

如果您想使用夏令时 (“DST”= 夏令时),时间将提前 1 小时。

时区指示器旋钮

通过转动时区指示器旋钮设置当地时间后。如果指针位于所需的时区上,显示屏将显示该时区。

调音旋钮

旋转旋钮可调整时间、频率和默认地址。

设置时间时,可以使用 “HOME”或 “ALARM”按钮来设置时钟。

调谐时旋转旋钮可改变频率。

默认地址设置模式下,旋转旋钮选择默认地址。

音量旋钮旋转此旋钮可调节音量。

耳机插孔:3.5毫米

杰克·CC

系统设置

1. 设置MW步长

在收音机关闭的情况下,按住[9/10k]键,LCD将显示AM - 10k或AM - 9k,这意味着MW - 10k步长和MW - 9k步长。

注:当MW步长为10K时,温度显示格式为度华氏度,而MW步长为9k时,温度显示格式为摄氏度。

2. 设置 FM 频率范围 在收音机关闭的情况下,按住 SET FM 按钮,然后松开。短按 键选择 FM 频率范围如下:

87.5 - 108 兆赫

87.0 - 108 兆赫

64,0 ~ 108 兆赫,

76,0 ~ 108 兆赫

3. 打开或关闭 LW 频段

收音机关闭时,按住 AM/LW 按钮,LCD 显示屏将显示“LW ON”(“LW OFF”= LW OFF)。

4. 激活或停用声音信号

收音机关闭时,按住 PAUSE/BRIGHTNESS 键,液晶显示屏将显示“BEEP ON”,表示蜂鸣声已打开(“BEEP OFF”=蜂鸣声关闭)。

技术规格

1.支持频率:

	美国/加拿大/墨西哥	国际
调频:	87 - 108 兆赫	64 - 108 兆赫
调幅 (兆瓦)	:520 - 1710 kHz	522 - 1620 kHz
长宽:	153 - 513 kHz	153 - 513 kHz
开关1:	2,3 - 26,1 兆赫	2,3 - 26,1 兆赫
轻拍:		174,928 - 239,200 兆赫

2.有限的噪声敏感性:

调频 $\leq 3\mu V$

分子量 ≤ 1 毫伏/米

SW ≤ 10 毫伏/米

长宽 $\leq 18\mu V$

3.扬声器: 50mm,8欧姆,0.5W

4.耳廓:直径。 3.5毫米

5. 词喂:

电池:4 节 AA 电池 (4 x 1.5V)

恒流:6V

6. 尺寸: 135 (宽)×87 (高)×27 (深)毫米

7. 重量:约。 213克 (不含电池)

寻求帮助的联系方

伊顿公司

1015 Corporation Way, 帕洛阿尔托, CA 94303, 美国 1-800-872-2228 (美国)

1-800-637-1648 (加拿大)

650-903-3866 (国际)

伦 - 文,太平洋标准时间 08.00 - 16.30

www.etoncorp.com。

警告

- 请勿将设备暴露在雨中或受潮的地方。
- 请勿将设备长时间浸入水中或与水接触。
- 仅在规定的温度范围内 (0 °c 至40 °c)使用本产品。
- 如果液体溅到设备上或物体掉入设备内,请立即断开电源。
- 只能用干布清洁。请勿使用化学清洁剂或溶剂,以免损坏饰面。
- 雷雨天气期间断开并关闭室外天线。

- 请勿拆下盖子[或背面]。
- 如需帮助,请联系合格人员。

尊重环境



处理

根据欧洲指令 2002/96/EC,所有电气和电子产品必须通过本地收集系统单独收集。

遵守当地法规,不要将用过的产品作为普通生活垃圾处理。

请根据当地、地区或国家规则和/或法规处理所有类型的电池。如有疑问,请联系当地主管部门以获取有关安全、无害环境处置的信息。

保修注册为确保全面的产品保修范围升级,必须在购买或收到后尽快完成产品注册。

请访问网站:

<http://www.etoncorp.com/productregistration>注册您的产品。

保修限制

请保留您的购买凭证或收据。有关保修限制的信息,请访问 www.etoncorp.com 的“支持”部分。

客户服务要获得产品帮助,我们

建议您联系 Etón 服务代表,电话号码为 800-872-2228 (美国)、800-637-1648 (加拿大)或 (650) 903-3866 (世界其他地区),以确定问题和解决方案。如果需要进一步维修,技术人员将根据对讲机是否仍在保修期内或是否需要保外维修来指导如何进行。

保修单

如果产品仍在保修期内,并且 Etón 服务部门确定需要保修服务,则会发出收货授权,并向授权保修维修机构提供运输说明。

在未先获得授权号的情况下,请勿运输对讲机。

保修期外服务

如果产品不再处于保修期内并需要帮助,我们的技术人员会将您转介至最近的维修机构,他们将能够最好地处理维修事宜。

如需北美以外的支持,请参阅购买/收货时包含的分发信息。



伊顿公司

公司总部

1015公司路

Palo Alto, California 94303 USA 电

话 +1 650-903-3866 电话

+1 800-872-2228 传真 +1

650-903-3867

加拿大伊顿公学

5580 探索者大道,套房 503

Mississauga, Ontario L4W 4Y1 加拿大 电

话 +1 416-214-6885 电

话 +1 800-637-1648 传

真 +1 416-214-6886

www.etoncorp.com

由伊顿公司设计并在中国组装。© 版权所有 2014 伊顿公司。版权所有。v.01162015